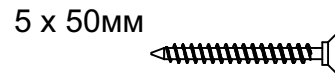
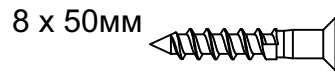
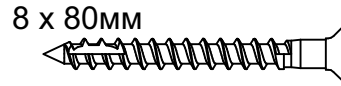
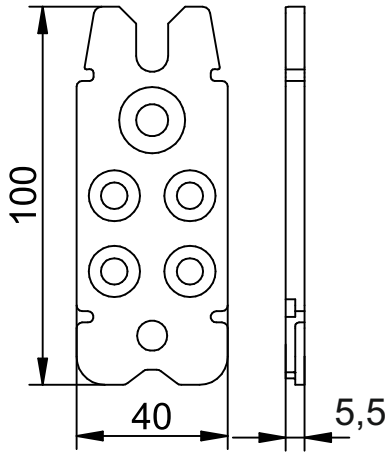
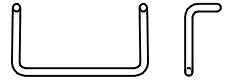


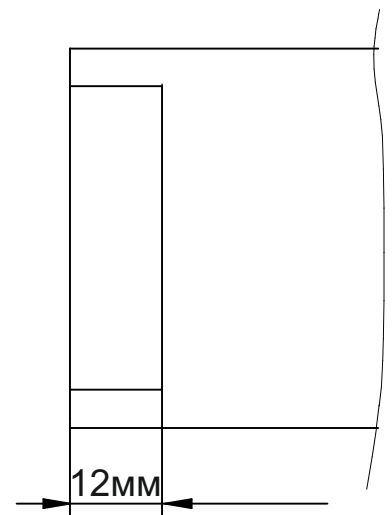
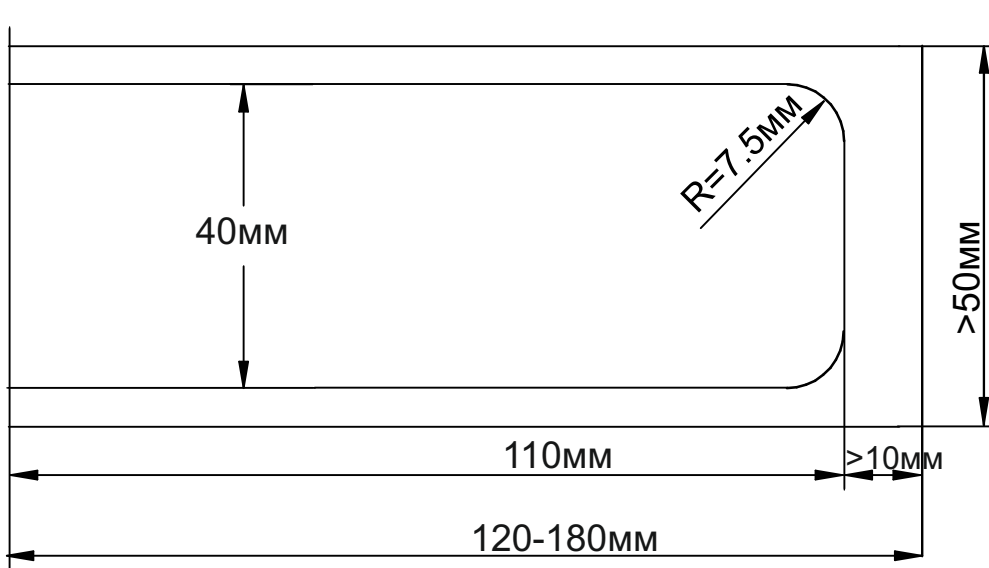
Комплект для скрытого соединения балок КАР 10040

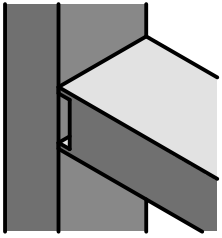


клипса фиксатор



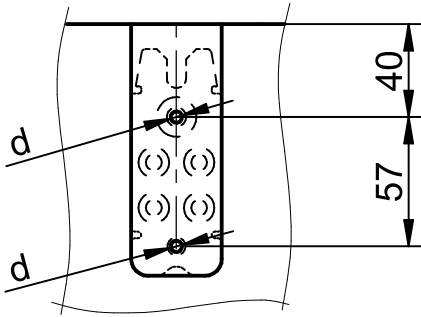
ШАБЛОН ПОД ФРЕЗЕР (в масштабе)





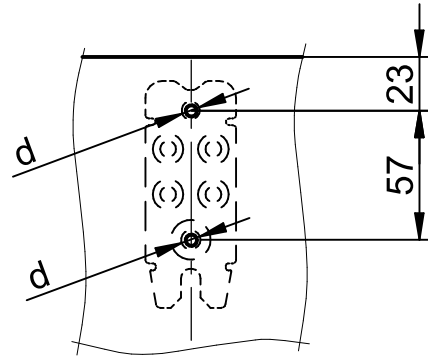
Комплект для скрытого соединения балок КАР 10040

ЗАСВЕРЛИВАНИЕ (балка, стропило)



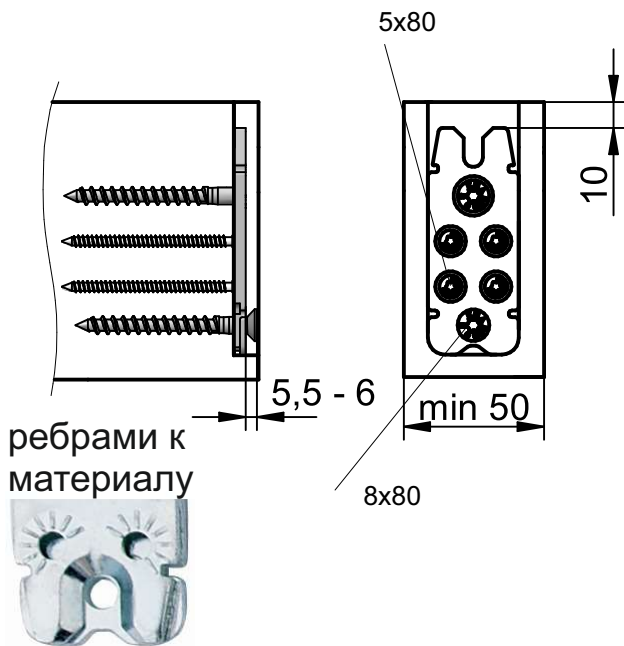
d - Ø5мм, 30мм заверлить

ЗАСВЕРЛИВАНИЕ (столб, опора)

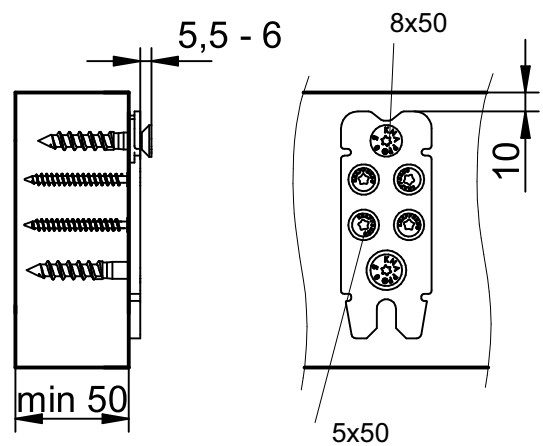


d - Ø5мм, 30мм заверлить

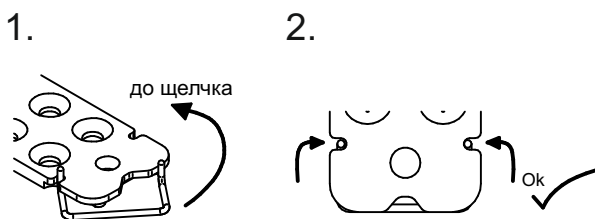
ВКРУЧИВАНИЕ САМОРЕЗОВ (балка, стропило)



ВКРУЧИВАНИЕ САМОРЕЗОВ (столб, опора)



УСТАНОВКА КЛИПСЫ ФИКСАТОРА



СНЯТИЕ КЛИПСЫ ФИКСАТОРА

