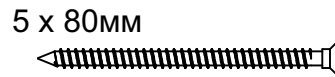
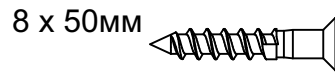
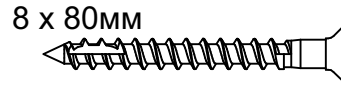
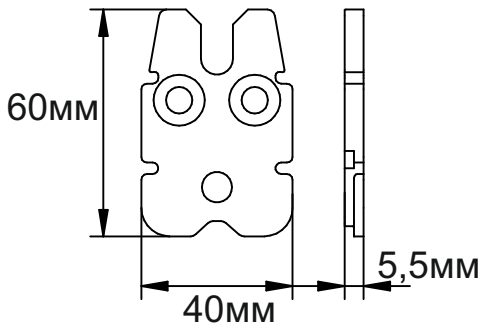
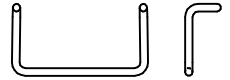


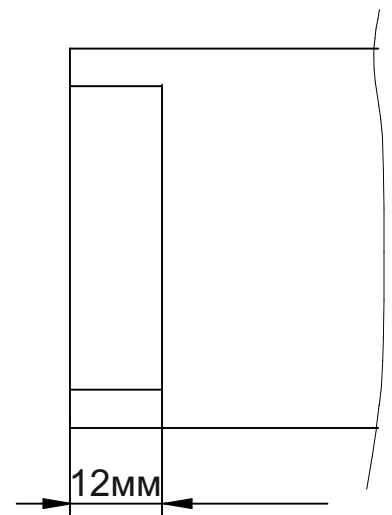
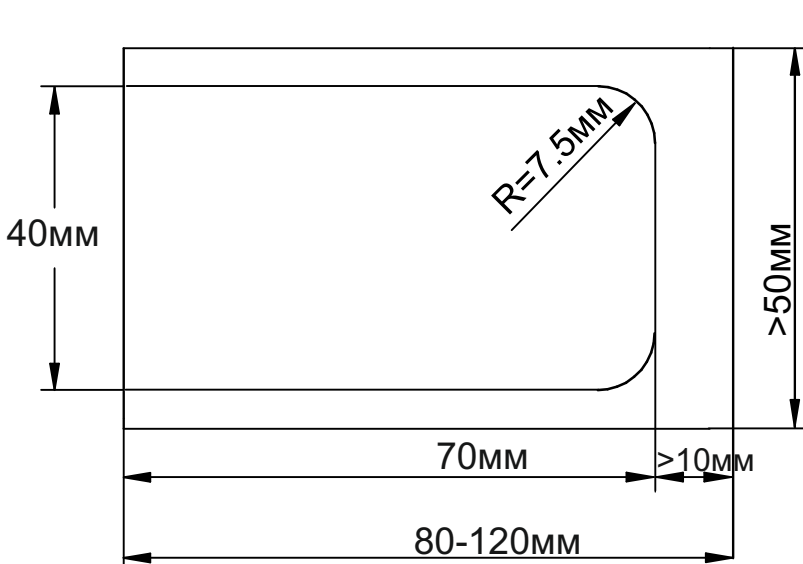
Комплект для скрытого соединения балок КАР 6040

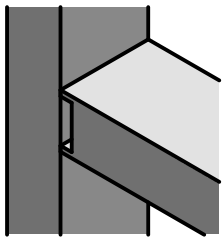


клипса фиксатор



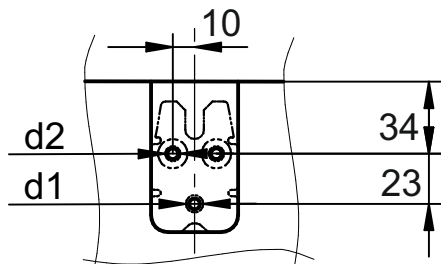
ШАБЛОН ПОД ФРЕЗЕР (в масштабе)





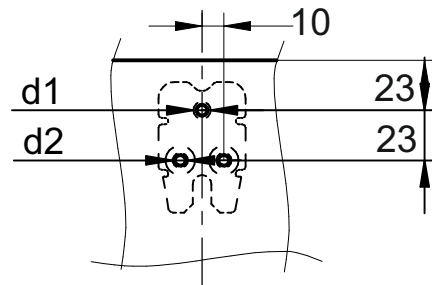
Комплект для скрытого соединения балок КАР 6040

ЗАСВЕРЛИВАНИЕ (балка, стропило)



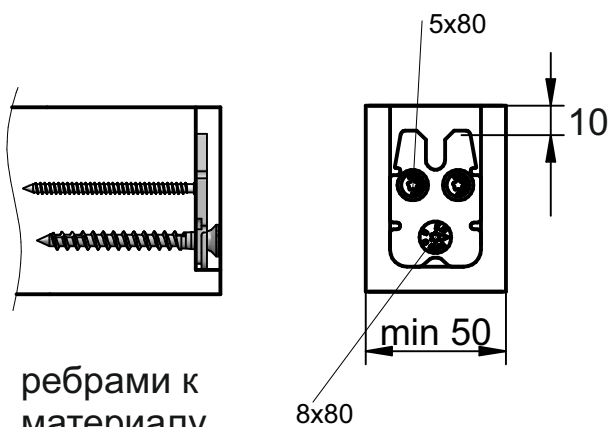
- d1 - Ø5мм, 30мм заверлить
- d2 - Ø5мм, 10мм заверлить в мягкое дерево
- d2 - Ø3,5мм, 50мм заверлить в твердое дерево

ЗАСВЕРЛИВАНИЕ (столб, опора)



- d1 - Ø5мм, 30мм заверлить
- d2 - Ø5мм, 10мм заверлить в мягкое дерево
- d2 - Ø3,5мм, 30мм заверлить в твердое дерево

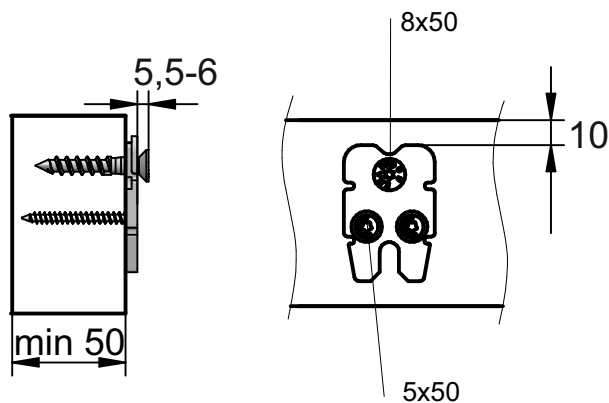
ВКРУЧИВАНИЕ САМОРЕЗОВ (балка, стропило)



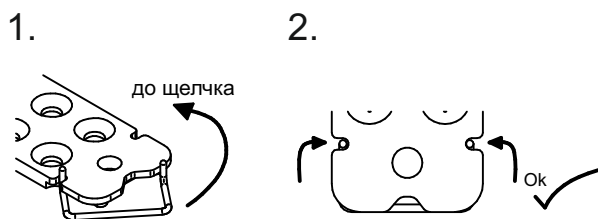
ребрами к материалу



ВКРУЧИВАНИЕ САМОРЕЗОВ (столб, опора)



УСТАНОВКА КЛИПСЫ ФИКСАТОРА



СНЯТИЕ КЛИПСЫ ФИКСАТОРА

